

VORABVERSION



Hydraulikbagger

Motorleistung

11,4 kW / 15,5 PS @ 2600 U/min

Betriebsgewicht

PC17R-5: 1755 – 1835 kg
PC20R-5: 1985 – 2040 kg

Löffelvolumen

PC17R-5: 0,022 – 0,028 m³
PC20R-5: 0,020 – 0,030 m³

PC17/20R-5



Motorleistung

11,4 kW / 15,5 PS @ 2600 U/min

Betriebsgewicht

PC17R-5: 1755 – 1835 kg

PC20R-5: 1985 – 2040 kg

Transportgewicht (mit Gummiketten)

PC17R-5: 1670 kg

PC20R-5: 1890 kg

Löffelvolumen

PC17R-5: 0,022 – 0,028 m³

PC20R-5: 0,020 – 0,030 m³

Hohe Vielseitigkeit, geringer Kraftstoffverbrauch und sicheres Arbeiten auf begrenztem Raum

Leistungsstark und umweltfreundlich

- NEU** • Für den EU-Markt neu entwickelt
- NEU** • Kraftstoffeffizienter Motor gemäß EU Stufe V
- NEU** • Höchste Stabilität und Hubkraft dank neuem Design von Maschine und Gegengewicht
- NEU** • Leistungsstärker durch obenliegenden Auslegerzylinder (PC20R-5)

Extrem vielseitig

- NEU** • Einfacher Transport auf 2,5-t-Anhänger (PC17R-5)
- NEU** • Lehnhoff Powertilt ab Werk verfügbar (PC20R-5)
- NEU** • 3. Hydraulikkreislauf für hydraulischen Powertilt und 4. Hydraulikkreislauf für einfachwirkenden hydraulischen Schnellwechsler (PC20R-5) (Option)
- NEU** • Verrohrung für hydraulischen Schnellwechsler (PC20R-5) (Option)
- NEU** • Proportionalsteuerung für Anbaugeräte (Option)
- NEU** • Hydraulisch verstellbares Laufwerk als Standardausrüstung

Erstklassiger Komfort

- NEU** • Neu entwickelte Fahrerkabine
- NEU** • Einstellbarer, gefederter Grammer-Fahrsitz (PC20R-5) (Option)
- NEU** • Gesteigerter Fahrerkomfort
- NEU** • Gummiketten mit kurzer Teilung für geringen Vibrationspegel

Sicherheit hat Vorrang

- NEU** • Doppelverriegelung für PPC-Steuerung
- NEU** • Zusätzlicher Motor-Ausschalter
- NEU** • Sicherheitsgurt mit Kontrollanzeige
- NEU** • Hubösen am Kabinendach und Verzurrösen am Oberwagen
- NEU** • LED-Arbeitsscheinwerfer (Option)

Einfache Wartung

- NEU** • Optimierte Filtrierung
- NEU** • Bequemer Wartungszugang vom Boden aus
- NEU** • Weit öffnende Motorhaube und seitliche Wartungsklappe

Komtrax

- NEU** • Komatsu Wireless Monitoring System
- NEU** • 4G-Mobilfunktechnik für Telematik-/ Monitoringsystem
- Integrierte Kommunikationsantenne
- Mehr Betriebsdaten und -berichte

Motor

Modell	Komatsu 3D67E-2
Typ	Wirbelkammereinspritzung
Motorleistung	
bei Nenndrehzahl	2600 U/min
ISO 14396	11,4 kW / 15,5 PS
ISO 9249 (netto)	11,8 kW / 16,0 PS
Zylinderzahl	3
Bohrung × Hub	67 × 74 mm
Hubraum	778 cm ³

Fahrtrieb und Bremsen

Typ	2 Bedienhebel/Pedale ermöglichen die getrennte Ansteuerung beider Ketten
Antriebssystem	hydrostatisch
Max. Fahrgeschwindigkeiten (Lo / Hi)	2,2 - 4,1 km/h

Schwenkwerk

Schwenkgeschwindigkeit	9 U/min
------------------------	---------

Umwelt

Motoremissionen	gemäß europäischer Abgasnorm EU Stufe V
Geräuschpegel	
LwA Umgebung	93 dB(A) (2000/14/EC Stufe II)
LpA Fahrerohr	78 dB(A) (ISO 6396 dynamischer Test)

Hydrauliksystem

Typ	Komatsu CLSS-Hydrauliksystem
Hauptpumpen	1 Verstellpumpe 1 Zahnradpumpe
Max. Fördermenge	36 l/min
Max. Betriebsdruck	
PC17R-5	18,5 MPa (185 bar)
PC20R-5	21,0 MPa (210 bar)
Losbrechkraft (ISO 6015)	
PC17R-5	11,9 kN (1210 kgf)
PC20R-5	15,9 kN (1620 kgf)
Reißkraft (ISO 6015) PC17R-5	
880 mm Stiel	7,4 kN (750 kgf)
1130 mm Stiel	5,75 kN (585 kgf)
Reißkraft (ISO 6015) PC20R-5	
965 mm Stiel	9,9 kN (1010 kgf)
1215 mm Stiel	7,85 kN (865 kgf)

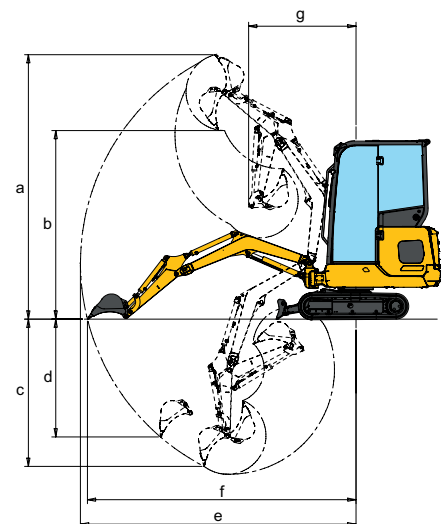
Laufwerk

Bauweise	Hydraulisch verstellbares Laufwerk
Laufrollen (je Seite)	3
Bodenplattenbreite	230 mm

Schild

Typ	Geschweißte Stahlstruktur mit ausfahrbarer seitlicher Erweiterung
Breite (min.)	1280 (990) × 250 mm

Arbeitsbereich	Stiellänge	mm	PC17R-5		PC20R-5	
			880	1130	965	1215
a	Max. Einstichhöhe	mm	3370	3670	3570	3800
b	Max. Ausschütthöhe	mm	2450	2660	2560	2760
c	Max. Grabtiefe	mm	2000	2200	2100	2370
d	Max. senkrechte Grabtiefe	mm	1500	1740	1685	1980
e	Max. Reichweite	mm	3630	3890	3830	4100
f	Max. Reichweite in der Standebene	mm	3540	3800	3760	4030
g	Min. Schwenkradius	mm	1425	1560	1415	1515



Abmessungen	mm	PC17R-5		PC20R-5	
		3800	3845	2370	2370
A	Länge über alles	mm	3800	3845	
B	Höhe über alles	mm	2370	2370	
C	Laufwerkslänge	mm	1450	1570	
D	Spurweite (min.)	mm	990	990	
E	Spurweite (max.)	mm	1280	1280	
F	Bodenplattenbreite	mm	230	230	
	Heckschwenkradius	mm	1120	1120	

