

# SENEBOGEN



470 kW



215 - 270 t



35 m



PORTCAB

# 880 EQ

Materialumschlagmaschine  
Material Handling Machine

## Technische Daten

## D-Serie

Diesel-Motor	
Leistung	<b>470 kW/640 PS bei 1850 min<sup>-1</sup></b>
Modell	<b>CAT C18 ACERT Stufe IIIa</b>
Direkteinspritzung, Turbo aufgeladen, Ladeluftkühlung, emissionsreduziert,	
	ECO-Mode, Leerlaufautomatik
Kühlung	wassergekühlt
Luftfilter	Trockenfilter mit Vorabscheider, automatischem Staubaustrag, Haupt- und Sicherheitselement, Verschmutzungsanzeige
Kraftstofftankinhalt	<b>2000 l</b>
Elektrische Anlage	24 V
Batterien	2 x 150 Ah, Hauptschalter
Elektro-Motor - optional	
Leistung	<b>430 kW/585 PS</b> <b>400V/50 - 480V/60 Hz UL</b> elektrische Installation und Schaltschrank
Hydraulik-System	
<b>2-Kreis-Load Sensing Hydrauliksystem für Arbeitsfunktionen und Fahrfunktion</b>	
Pumpentyp	2 Verstell-Kolbenpumpen in Schrägscheibenbauart, Lastdruckunabhängige Volumensteuerung für gleichzeitige, unabhängige Steuerung der Arbeitsfunktionen
Pumpenregelung	Nullhubregelung, Bedarfsstromsteuerung - die Pumpen fördern nur so viel Öl, wie auch tatsächlich verbraucht wird, Druckabschneidung, Grenzlastregelung
Fördermengen max.	<b>2 x 1100 l/min</b>
Betriebsdruck max.	<b>260 / 330 bar</b>
<b>Hydrauliksystem im geschlossenen Kreislauf für Drehwerk</b>	
Pumpentyp	Schrägscheiben-Verstellpumpe, reversierbar, im geschlossenen Kreislauf
Pumpensteuerung	Momentensteuerung, Energierückgewinnung bei Abbremsung
Fördermengen max.	<b>300 l/min</b>
Betriebsdruck max.	<b>360 bar</b>
Filtration	Hochleistungsfiltration mit Langzeitwechselintervall und SENNEBOGEN HydroClean Feinstfiltersystem mit Wasserabscheidung
Kühlung	Sehr großdimensionierte Kühlereinheit mit thermostatisch geregelten Lüfterantrieben
Hydrauliktank	<b>1650 l mit Absperrventil</b>
Steuerung	Proportionale, feinfühlig Ansteuerung der Bewegungen, 2 Servo-Joysticks für die Arbeitsfunktionen, Zusatzfunktionen über Schalter und Fußpedale

Alle Hydraulikkreise sind mit Sicherheitsventilen abgesichert  
Hohe Energie-Effizienz durch großdimensionierte Hydraulikventile und Leitungen  
Hydraulikspeicher für Notablass der Ausrüstung bei Motorstillstand  
Zentrale Messanschlüsse für Hydrauliktest  
Rohrbruchsicherheitsventile in den Hubzylindern  
Rohrbruchsicherheitsventile in den Stielzylindern

Drehwerk	
3 Stück Kompaktplanetengetriebe mit Axialkolbenmotoren.	
Feststellbremse	Lamellenbremse, über Federn wirkend
Drehkranz	sehr großer 3-reihiger Rollendrehkranz, abgedichtet
Drehgeschwindigkeit	0-2,5 min <sup>-1</sup> , stufenlos

Oberwagen	
Bauart	Verwindungssteife Kastenbauweise, präzisionsbearbeitet, Messingbüchsen für Auslegerlagerung, klare servicefreundliche Konzeption, begehbbare Energiestation

Arbeitsausrüstung	
Konstruktion	Jahrzehntelange Erfahrung und modernste Computersimulation garantieren ein Höchstmaß an Stabilität und Lebensdauer
Lagerstellen	sind sehr großdimensioniert mit wartungsarmen, abgedichteten Spezial-Lagerbüchsen, präzisionsbearbeitet
Zylinder	Hydraulikzylinder mit hochwertigen Dichtungs- und Führungselementen, Endlagendämpfung, Lagerstellen abgedichtet, automatische Zentralschmieranlage

Unterwagen	
Konstruktion	Heavy Duty Breitspur-Unterwagen SENNEBOGEN R161 /680
Antrieb	2 Stück Kompaktplanetengetriebe mit Axialkolbenmotoren und angebauten beidseitig wirkenden Bremsventilen
Parkbremse	Lamellenbremse, über Federn wirkend
Laufwerk	Wartungsfreies Traktorenlaufwerk
Bodenplatten	Flachbodenplatten
Fahrgeschwindigkeit	0-2 km/h

**SENNEBOGEN PORTCAB**  
SENNEBOGEN PORTCAB - Großraumkabine elastisch gelagert, mit ausgezeichneter Rundumsicht, große Bodenscheibe, luftgefedeter Komfortsitz, Steuerinstrumente nach modernster Ergonomie, leistungsstarke Heizung und Klimaanlage mit Temperaturvorwahl, Sonnenschutz, Lüftungsmöglichkeiten über Ausstell- und Schiebefenster, Filter für Außen- und Umluftventilation, Ablagemöglichkeiten, Notsitz, exzellentes Raumgefühl

Einsatzgewicht	
<b>880 EQ special</b>	<b>ca. 215-270 t</b>
Das Einsatzgewicht variiert ja nach Ausführung und Ausstattung. Technische Änderungen vorbehalten!	

## Specifications

## D-Series

### Diesel engine

Output	<b>470 kW/630 HP at 1850 rpm</b>
Model	<b>CAT C18 ACERT Tier IIIa</b>
Direct injection, turbo charged, intercooler, reduced emission	
	Speed idling system, economic mode
Cooling	Water cooled
Air filter	Dry air filter with precleaner, automatic dust discharge, main and safety element, pollution indicator
Fuel tank	<b>2000 l</b>
Electric system	24 V
Batteries	2 x 150 Ah, main switch

### Electric motor - optional

Output	<b>430 kW/585 HP</b>
	<b>400V/50 - 480V/60 Hz UL</b>
	Electric installation

### Hydraulic system

#### 2-circuit load sensing system for working functions and drivefunction

Hydraulic pump	2 variable displacement piston pumps, swash plate type, load sensing regulation for parallel, independent operation of the working functions
Pump regulation	Zero-flow regulation, flow on demand control - the pumps only supply the required oil pressure cut-off, speed sensing regulation

Oil flow max. **2 x 1100 l/min**

Pressure max. **260 / 330 bar**

#### Separate hydraulic circuit for swing operation

Pump type	Swash plate pump, reversible, closed-loop circuit
Pump regulation	Torque control, energy recovery with deceleration of swing motion
Oil flow max.	<b>300 l/min</b>
Pressure max.	<b>360 bar</b>
Filtration	High-energy efficiency filtration with long time change interval, SENNEBOGEN HydroClean micro filtration with water separation
Cooling	Large-sized cooling unit, air fans are thermostatically controlled
Hydraulic tank	<b>1650 l with hydraulic shut-off valve</b>
Steering	Proportional, precise control of the hydraulic functions, 2 servo joysticks for operating movements, additional functions through switches and foot pedals

Safety valves for all hydraulic circuits  
 High efficiency through well-designed hydraulic valves and lines  
 pressure accumulator for lowering of attachments when engine turned off  
 Central pressure test ports  
 Safety check valves for hoist cylinders  
 Safety check valves for stick cylinders

### Swing drive

3 units of compact planetary reduction gears with axial piston motors

Parking brake	Multi-disc brake, spring-loaded
Swing bearing	extra large Triple roller bearing, sealed
Swing speed	0-2,5 rpm, stepless

### Upper carriage

Design	Torsion resistant type design precision machined, bras bushes for the boom pivot Clear, servicefriendly design accessible power pack
--------	---

### Working equipment

Design	Decades of experience and state of the art computer simulation guarantee highest stability and durability
Pivots	are well-designed with low maintenance, precision machined, sealed special bushes
Cylinders	Hydraulic cylinders with high-grade seal and guiding system, end position damping, sealed bearings, automatic lubrication system

### Undercarriage

Design	Heavy-Duty wide gauge undercarriage SENNEBOGEN R161/680
Drive	2 units of compact planetary reduction gears with axial piston motors,
Brake valves	Brake valves mounted at the motors
Parking valves	Multi disc brake, spring-loaded
Tracks	Maintenance-free tractor type
Track shoes	flat shoes
Travel speed	0-2 km/h

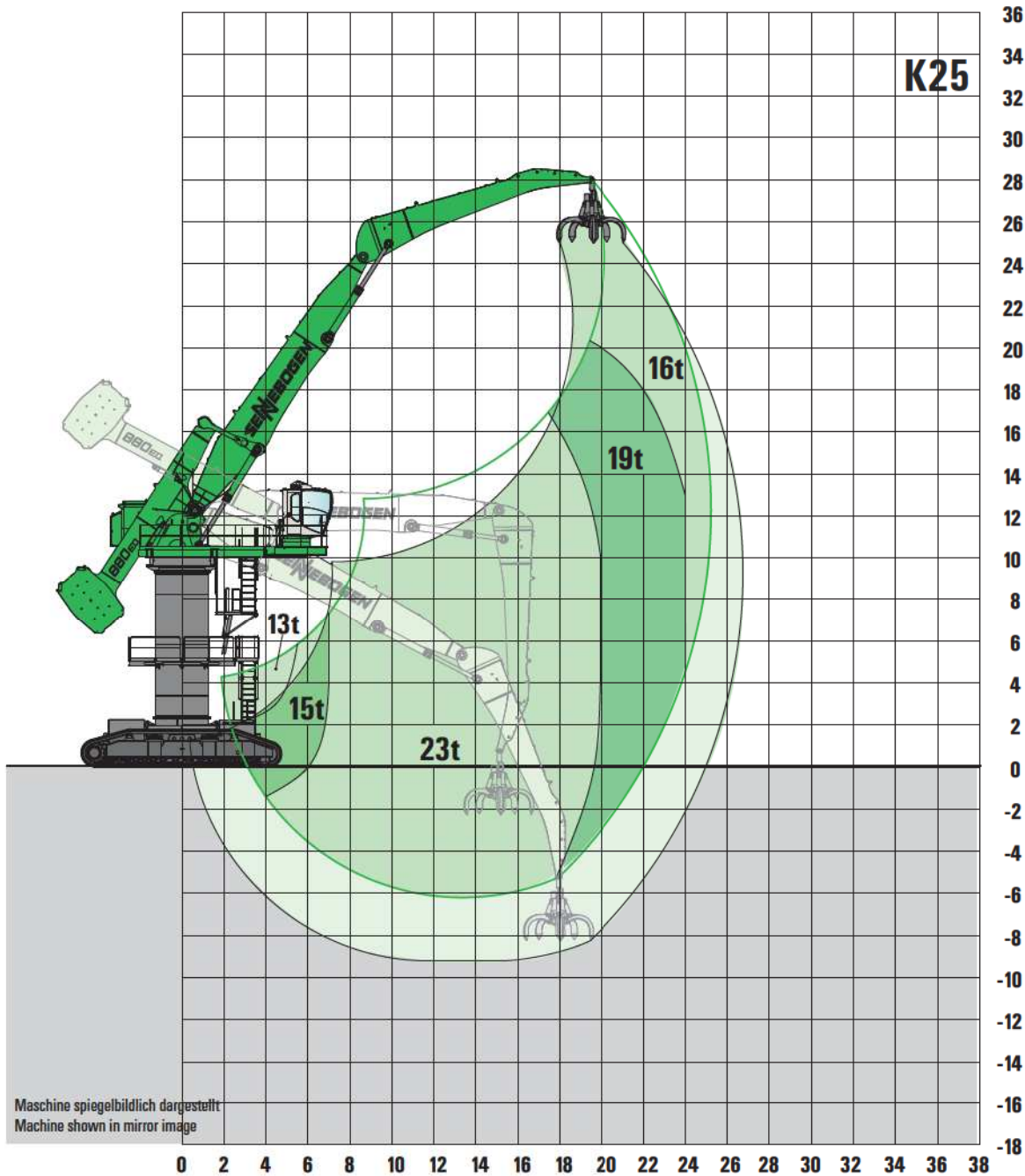
### SENNEBOGEN PORTCAB

SENNEBOGEN PORTCAB – spacious cabin resiliently mounted, with excellent all-round view, large floor window pane, air-sprung comfort seat, control instruments based on latest ergonomic standards, powerful heating and temperature-adjustable air conditioning, sun protection, ventilation via flipper and sliding windows, filter for external and circulating air ventilation, deposit options, excellent room feeling

### Operating weight

**880 EQ special** **approx. 215-270 t**  
 The operating weight may vary with different equipment and attachments. Subject to technical modification!

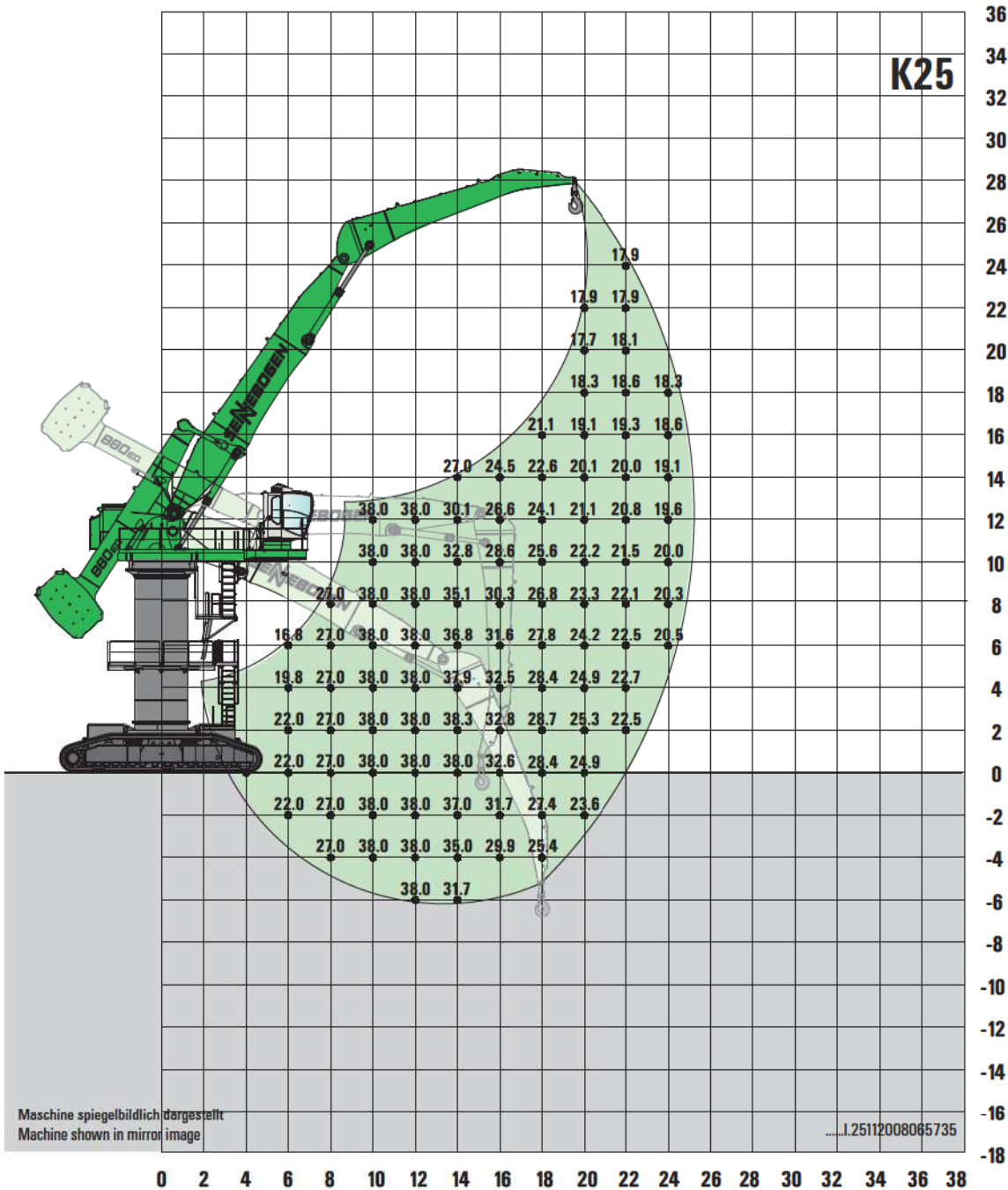
Schwerlast Greifereinsatz / Duty Cycle grab operation



## 880 EQ

- Unterwagen/Undercarriage: Breitspurunterwagen/Wide-gauge undercarriage R161/680
- Pylon: 7 m
- Kompaktausleger/Compact boom: 14,5 m Equilibrium
- Ladestiel/Loading stick: 11,5 m
- Große Hafenkabine/large PortCab: 6 m nach vorne gesetzt/ 6 m forward positioned

Alle Werte sind in Tonnen (t) angegeben und betragen 75 % der statischen Kipplast bzw. 87 % der hydraulischen Hubkraft gemäß ISO 10567. Sie gelten auf festem und ebenem Untergrund 360° schwenkbar mit maximaler Spurweite. Die Werte in Klammern [ ] gelten in Längsrichtung zum Unterwagen. Arbeitsgeräte wie Mehrschalengreifer, Magnet etc. sind Teil der Traglast. Hydraulikbagger im Hebezeugbetrieb sind gemäß der harmonisierten EU-Norm EN 474-5 mit Rohrbruchsicherungen an den Hubzylindern und einer Überlastwarneinrichtung auszurüsten.



### 880 EQ

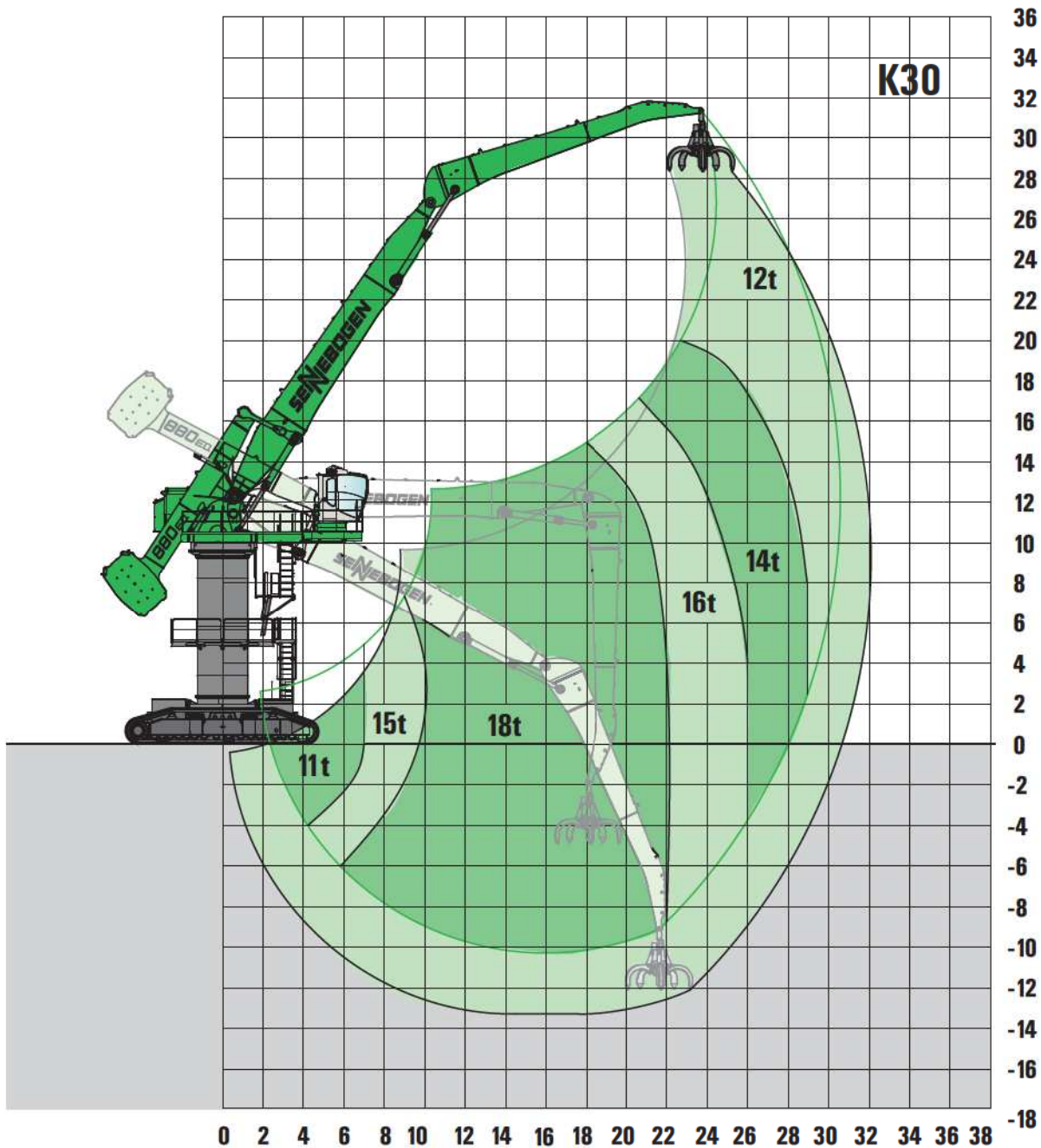
- Unterwagen/Undercarriage: Breitspurunterwagen/Wide-gauge undercarriage R161/680
- Pylon: 7 m
- Kompaktausleger/Compact boom: 14,5 m Equilibrium
- Ladestiel/Loading stick: 11,5 m
- Große Hafenkabine/large PortCab: 6 m nach vorne gesetzt/ 6 m forward positioned

Lift capacities are stated in metric tons. Indicated loads are based on ISO 10567 and do not exceed 75 % of tipping and 87 % of hydraulic capacity. Machine on firm, level supporting surface. Loads valid for 360° with maximum extended undercarriage. Loads in [ ] can be lifted over end only. Working equipment like orange peel grab, magnet plate etc. are part of the lifting capacity. Hydraulic excavators used for lifting operations must be equipped with pipe rupture protection devices on the hoist cylinders and an overload warning device in accordance with the harmonised EU Standard EN 474-5.

Traglastwerte / Lift capacities

D-Serie

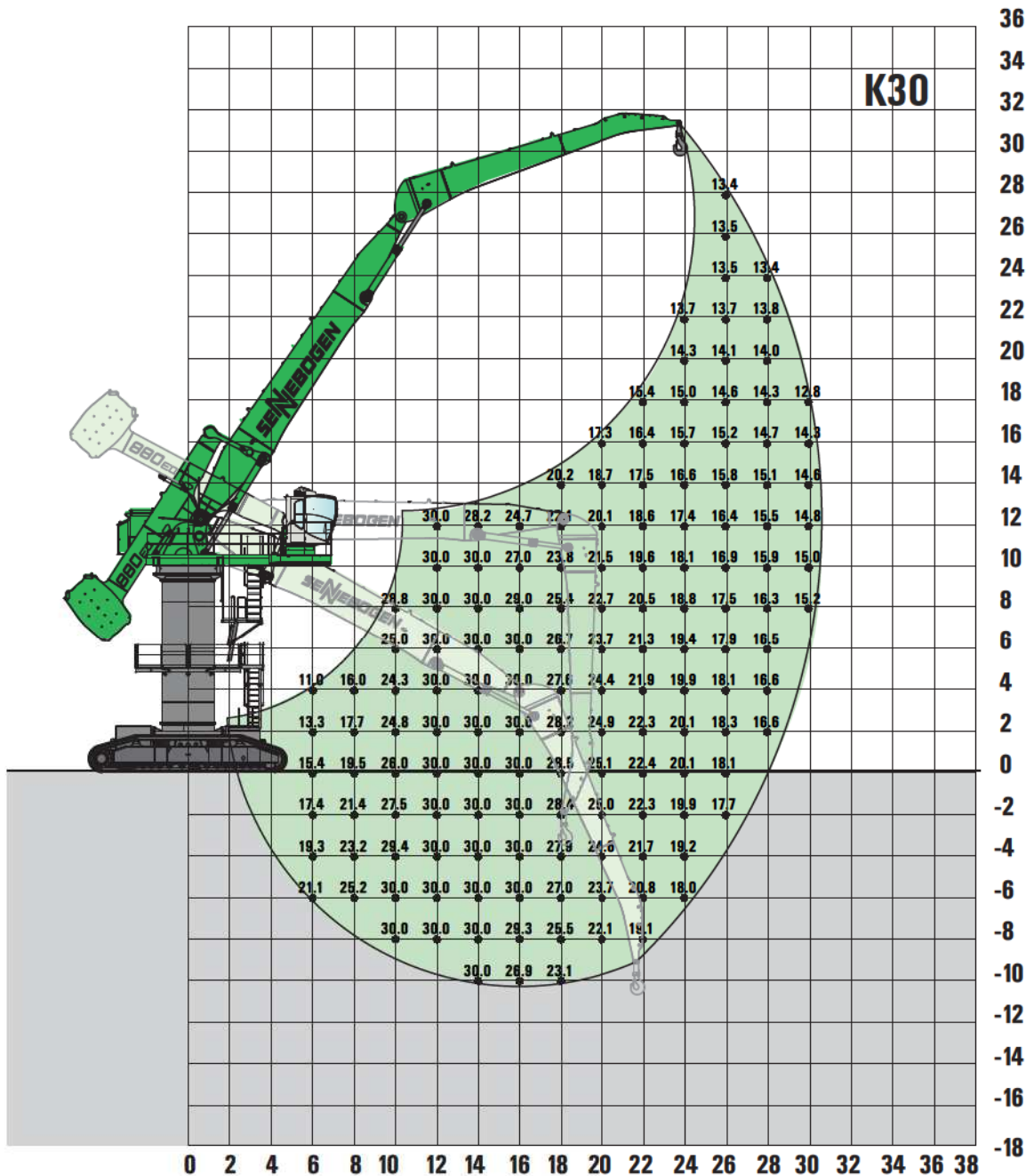
Schwerlast Greifereinsatz / Duty Cycle grab operation



## 880 EQ

- Unterwagen/Undercarriage: Breitspurunterwagen/Wide-gauge undercarriage R161/680
- Pylon: 7 m
- Kompaktausleger/Compact boom: 17,5 m Equilibrium
- Ladestiel/Loading stick: 14,0 m
- Große Hafenkabine/large PortCab: 6 m nach vorne gesetzt/ 6 m forward positioned

Alle Werte sind in Tonnen (t) angegeben und betragen 75 % der statischen Kipplast bzw. 87 % der hydraulischen Hubkraft gemäß ISO 10567. Sie gelten auf festem und ebenem Untergrund 360° schwenkbar mit maximaler Spurweite. Die Werte in Klammern [ ] gelten in Längsrichtung zum Unterwagen. Arbeitsgeräte wie Mehrschalengreifer, Magnet etc. sind Teil der Traglast. Hydraulikbagger im Hebezeugbetrieb sind gemäß der harmonisierten EU-Norm EN 474-5 mit Rohrbruchsicherungen an den Hubzylindern und einer Überlastwarneinrichtung auszurüsten.

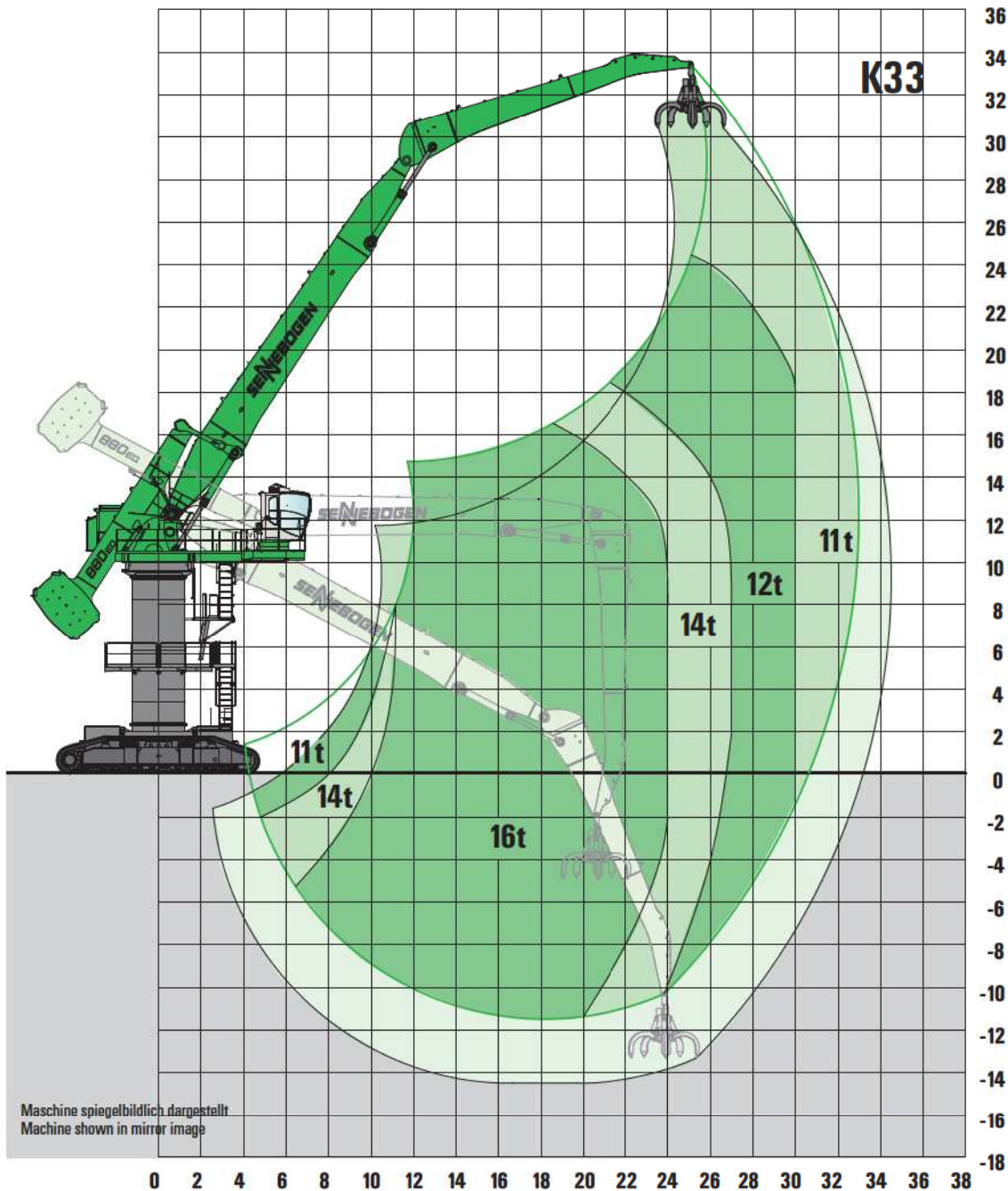


### 880 EQ

- Unterwagen/Undercarriage: Breitspurunterwagen/Wide-gauge undercarriage R161/680
- Pylon: 7 m
- Kompaktausleger/Compact boom: 17,5 m Equilibrium
- Ladestiel/Loading stick: 14,0 m
- Große Hafenkabine/large PortCab: 6 m nach vorne gesetzt/ 6 m forward positioned

Lift capacities are stated in metric tons. Indicated loads are based on ISO 10567 and do not exceed 75 % of tipping and 87 % of hydraulic capacity. Machine on firm, level supporting surface. Loads valid for 360° with maximum extended undercarriage. Loads in [ ] can be lifted over end only. Working equipment like orange peel grab, magnet plate etc. are part of the lifting capacity. Hydraulic excavators used for lifting operations must be equipped with pipe rupture protection devices on the hoist cylinders and an overload warning device in accordance with the harmonised EU Standard EN 474-5.

Schwerlast Greifereinsatz / Duty Cycle grab operation



## 880 EQ

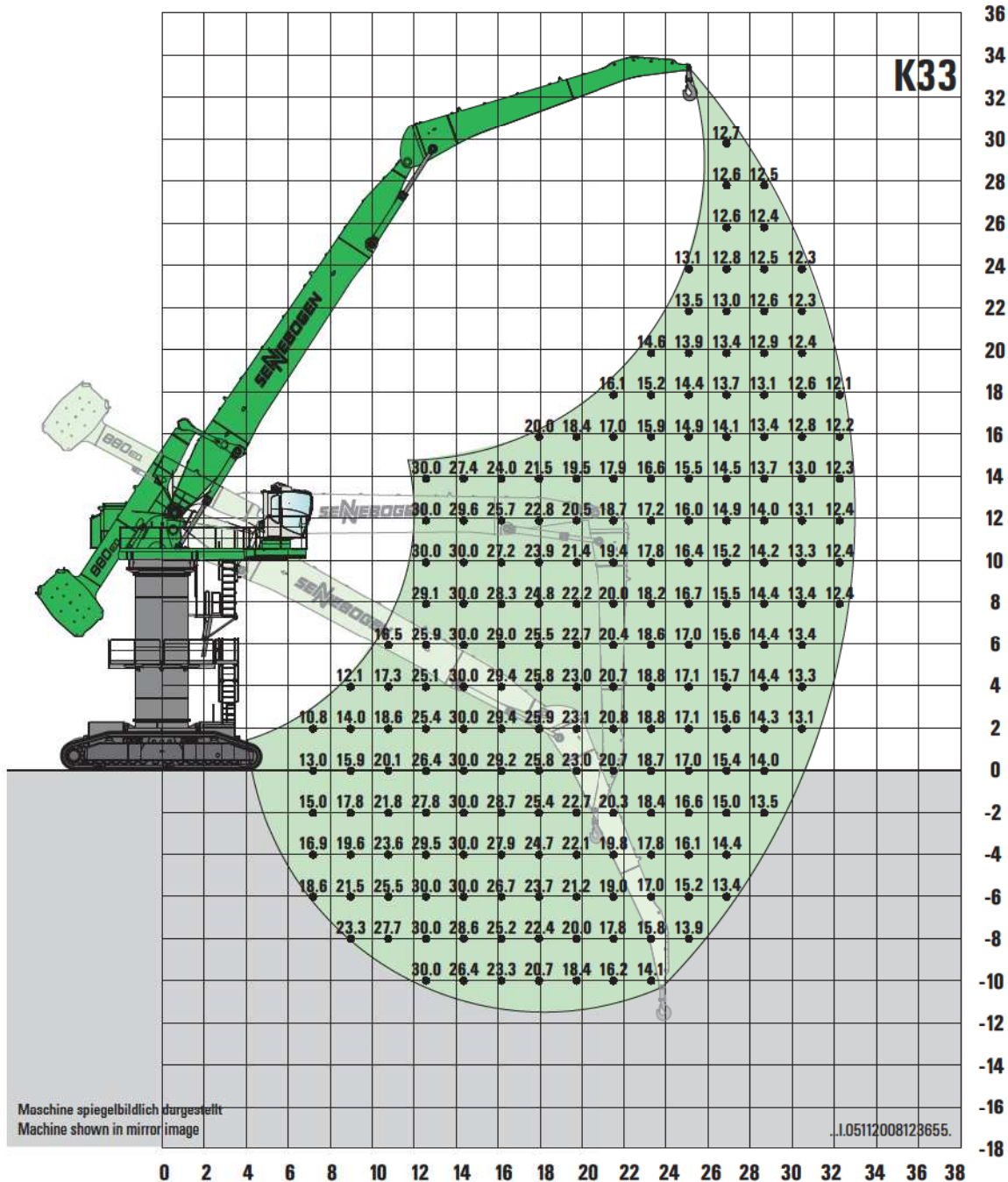
- Unterwagen/Undercarriage: Breitspurunterwagen/Wide-gauge undercarriage R161/680
- Pylon: 7 m
- Kompaktausleger/Compact boom: 20 m Equilibrium
- Ladestiel/Loading stick: 14,0 m
- Große Hafenkabine/large PortCab: 6 m nach vorne gesetzt/ 6 m forward positioned

Alle Werte sind in Tonnen (t) angegeben und betragen 75 % der statischen Kipplast bzw. 87 % der hydraulischen Hubkraft gemäß ISO 10567. Sie gelten auf festem und ebenem Untergrund 360° schwenkbar mit maximaler Spurweite. Die Werte in Klammern [ ] gelten in Längsrichtung zum Unterwagen. Arbeitsgeräte wie Mehrschalengreifer, Magnet etc. sind Teil der Traglast. Hydraulikbagger im Hebezeugbetrieb sind gemäß der harmonisierten EU-Norm EN 474-5 mit Rohrbruchsicherungen an den Hubzylindern und einer Überlastwarneinrichtung auszurüsten.



## Krantabelle / Crane lifting chart

D-Serie

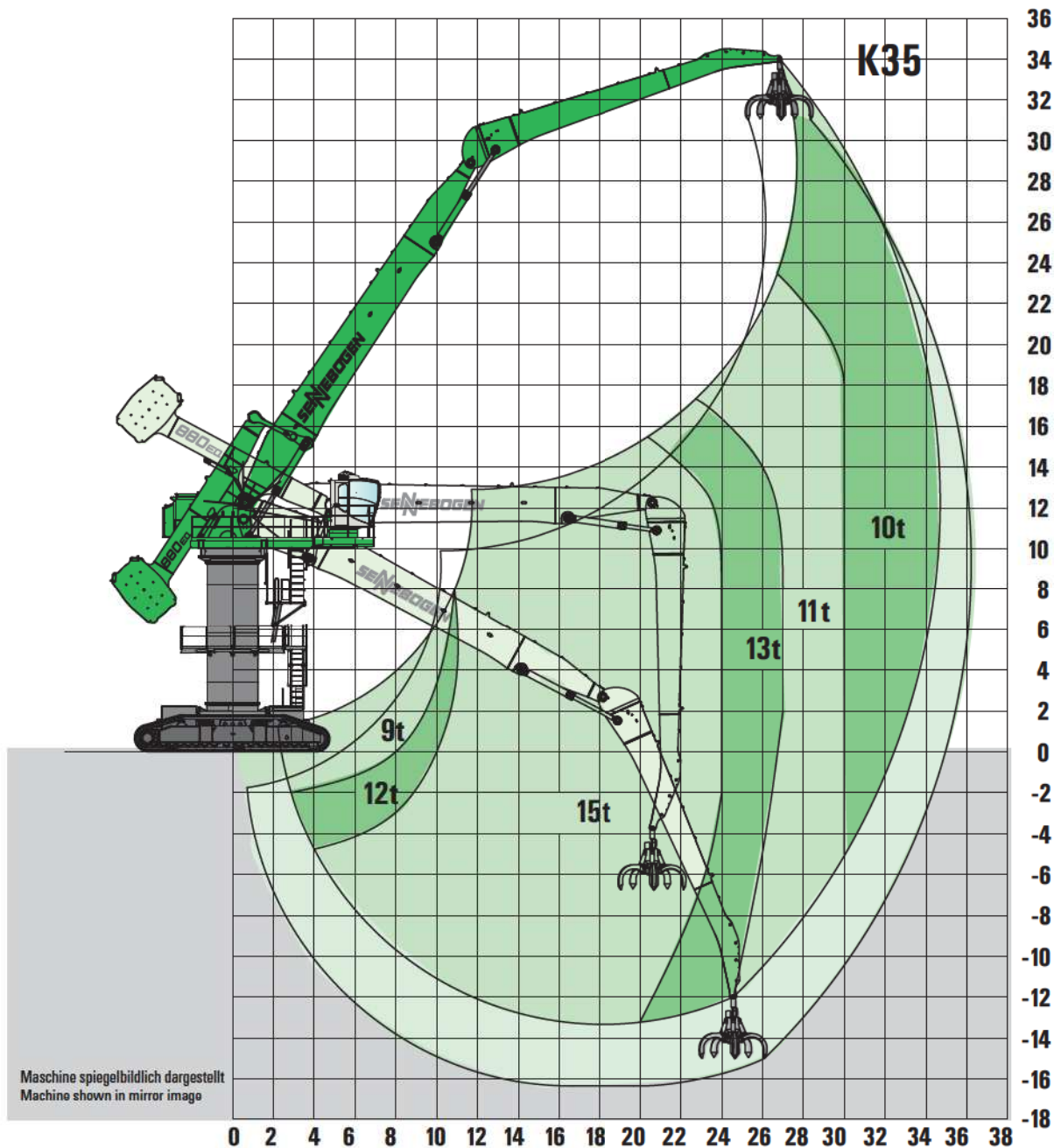


### 880 EQ

- Unterwagen/Undercarriage : Breitspurunterwagen/Wide gauge undercarriage R161/680
- Pylon: 7,0 m
- Kompaktausleger/Compact boom: 20 m Equilibrium
- Ladestiel/ Loading stick: 14,0 m
- Große Hafenkabine/Lare PortCab: 6 m nach vorne gesetzt/ 6 m forward positioned

Lift capacities are stated in metric tons. Indicated loads are based on ISO 10567 and do not exceed 75 % of tipping and 87 % of hydraulic capacity. Machine on firm, level supporting surface. Loads valid for 360° with maximum extended undercarriage. Loads in [ ] can be lifted over end only. Working equipment like orange peel grab, magnet plate etc. are part of the lifting capacity. Hydraulic excavators used for lifting operations must be equipped with pipe rupture protection devices on the hoist cylinders and an overload warning device in accordance with the harmonised EU Standard EN 474-5.

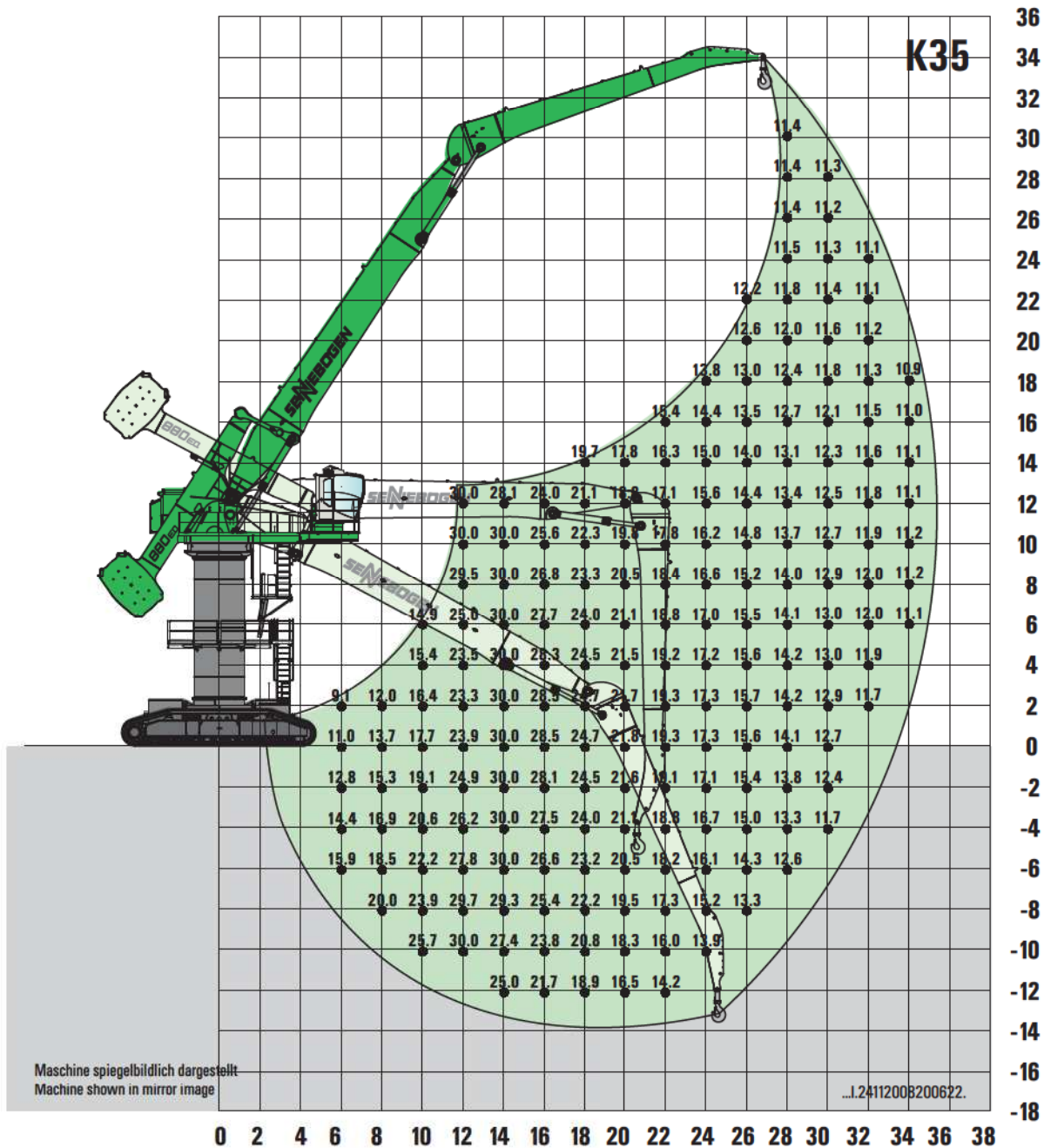
Schwerlast Greifereinsatz / Duty Cycle grab operation



## 880 EQ

- Unterwagen/Undercarriage: Breitspurunterwagen/Wide-gauge undercarriage R161/680
- Pylon: 7 m
- Kompaktausleger/Compact boom: 20 m Equilibrium
- Ladestiel/Loading stick: 16 m
- Große Hafenkabine/large PortCab: 6 m nach vorne gesetzt/ 6 m forward positioned

Alle Werte sind in Tonnen (t) angegeben und betragen 75 % der statischen Kipplast bzw. 87 % der hydraulischen Hubkraft gemäß ISO 10567. Sie gelten auf festem und ebenem Untergrund 360° schwenkbar mit maximaler Spurweite. Die Werte in Klammern [ ] gelten in Längsrichtung zum Unterwagen. Arbeitsgeräte wie Mehrschalengreifer, Magnet etc. sind Teil der Traglast. Hydraulikbagger im Hebezeugbetrieb sind gemäß der harmonisierten EU-Norm EN 474-5 mit Rohrbruchsicherungen an den Hubzylindern und einer Überlastwarneinrichtung auszurüsten.



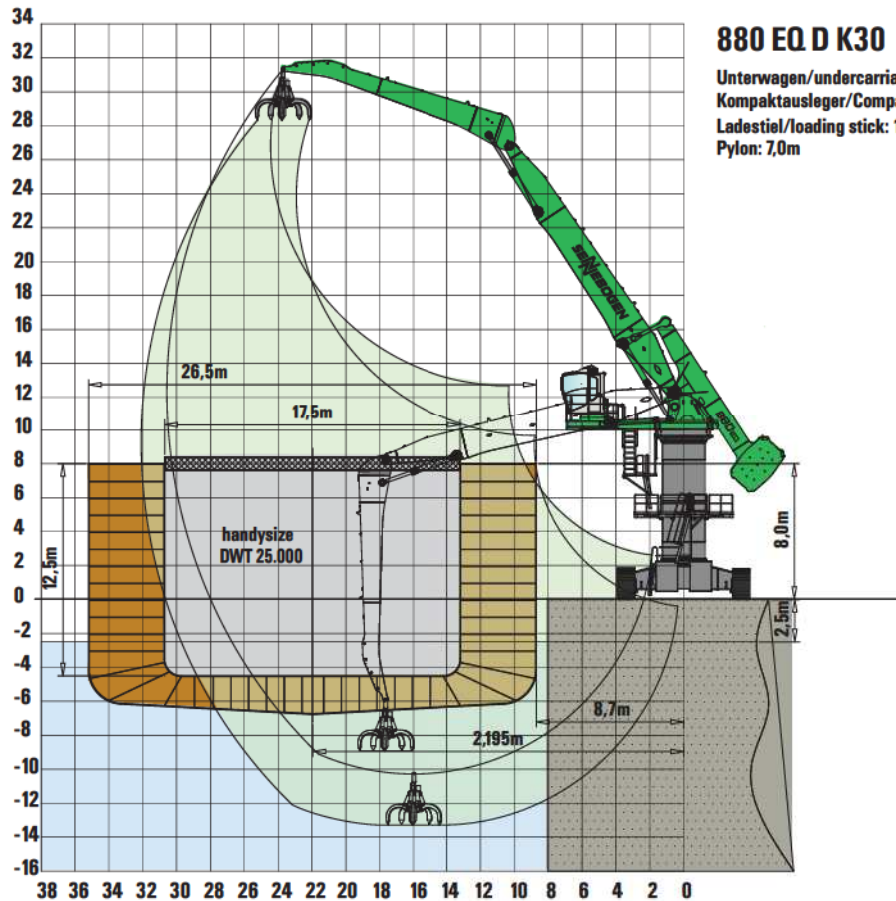
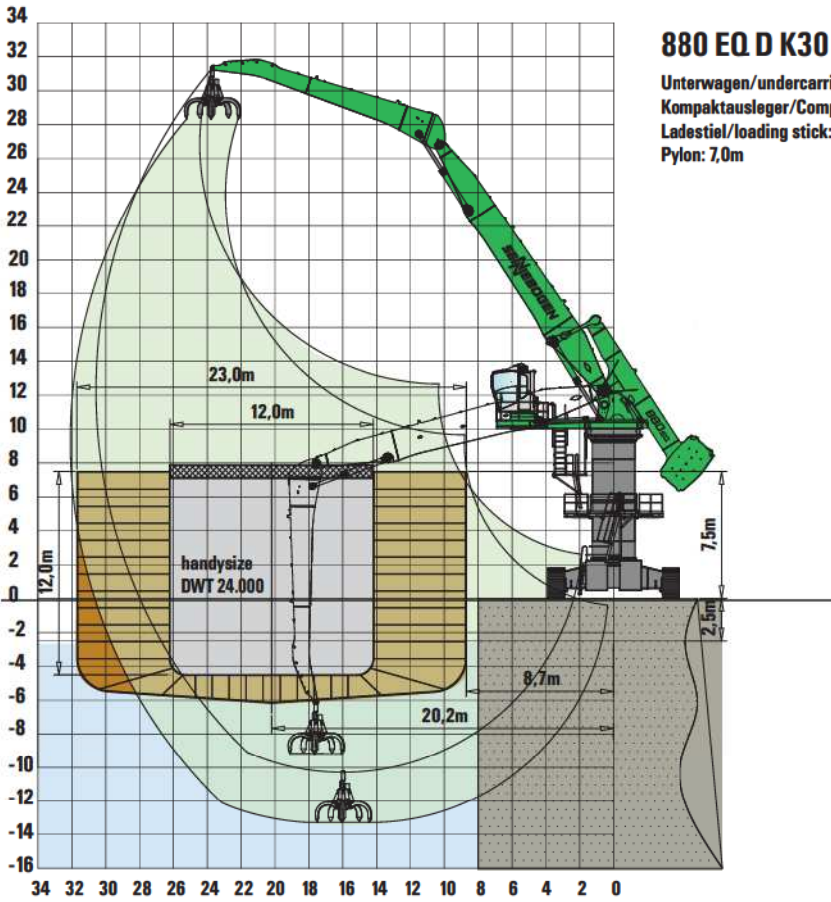
### 880 EQ

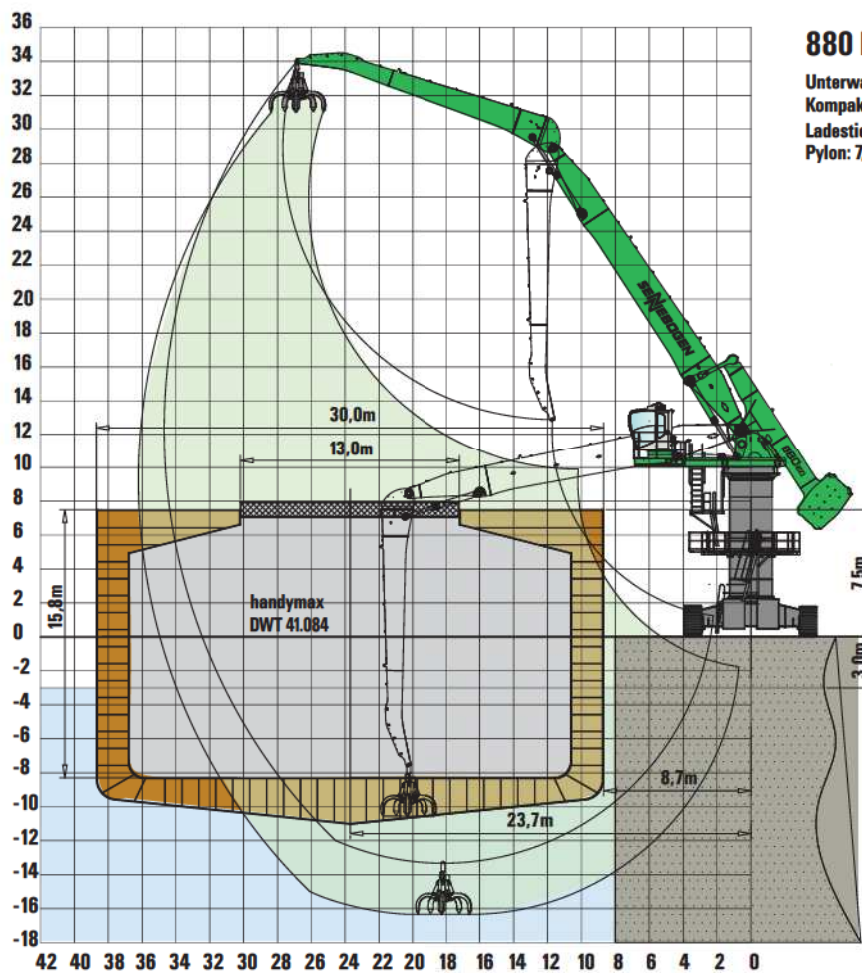
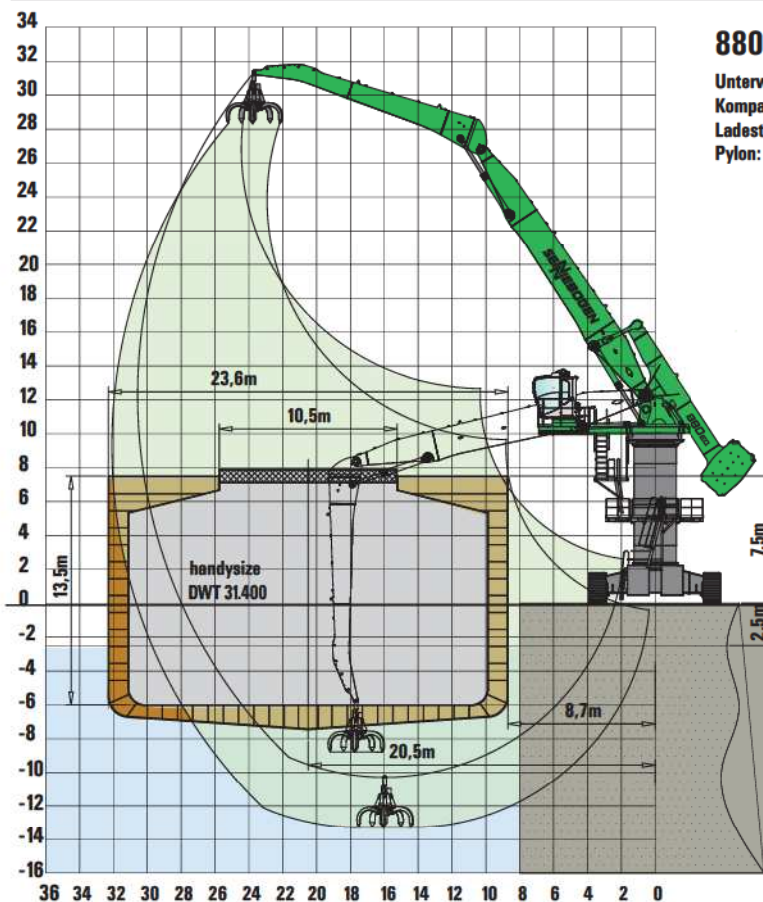
- Unterwagen/Undercarriage: Breitspurunterwagen/Wide-gauge undercarriage R161/680
- Pylon: 7 m
- Kompaktausleger/Compact boom: 20 m Equilibrium
- Ladestiel/Loading stick: 16 m
- Große Hafenkabine/large PortCab: 6 m nach vorne gesetzt/ 6 m forward positioned

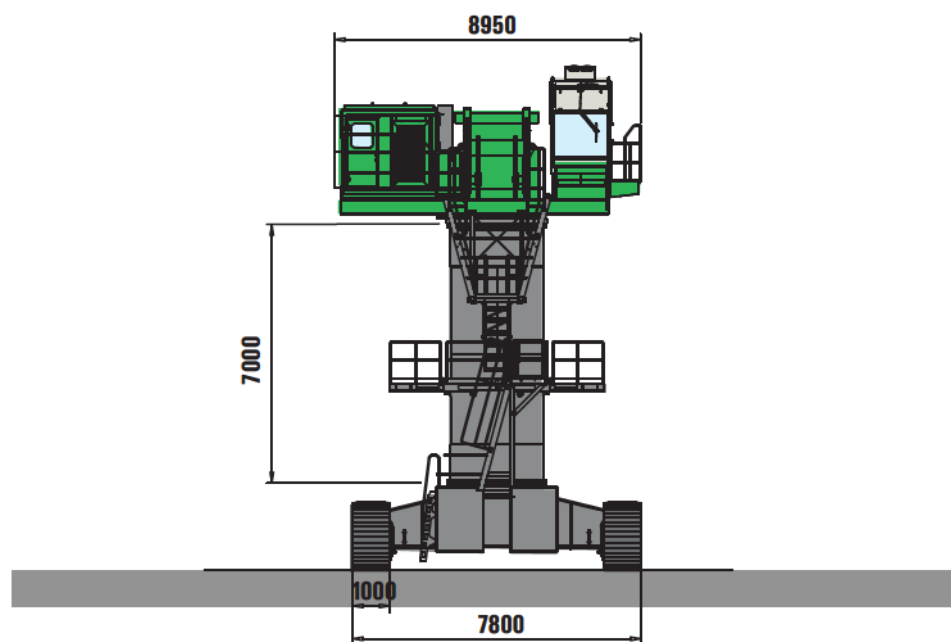
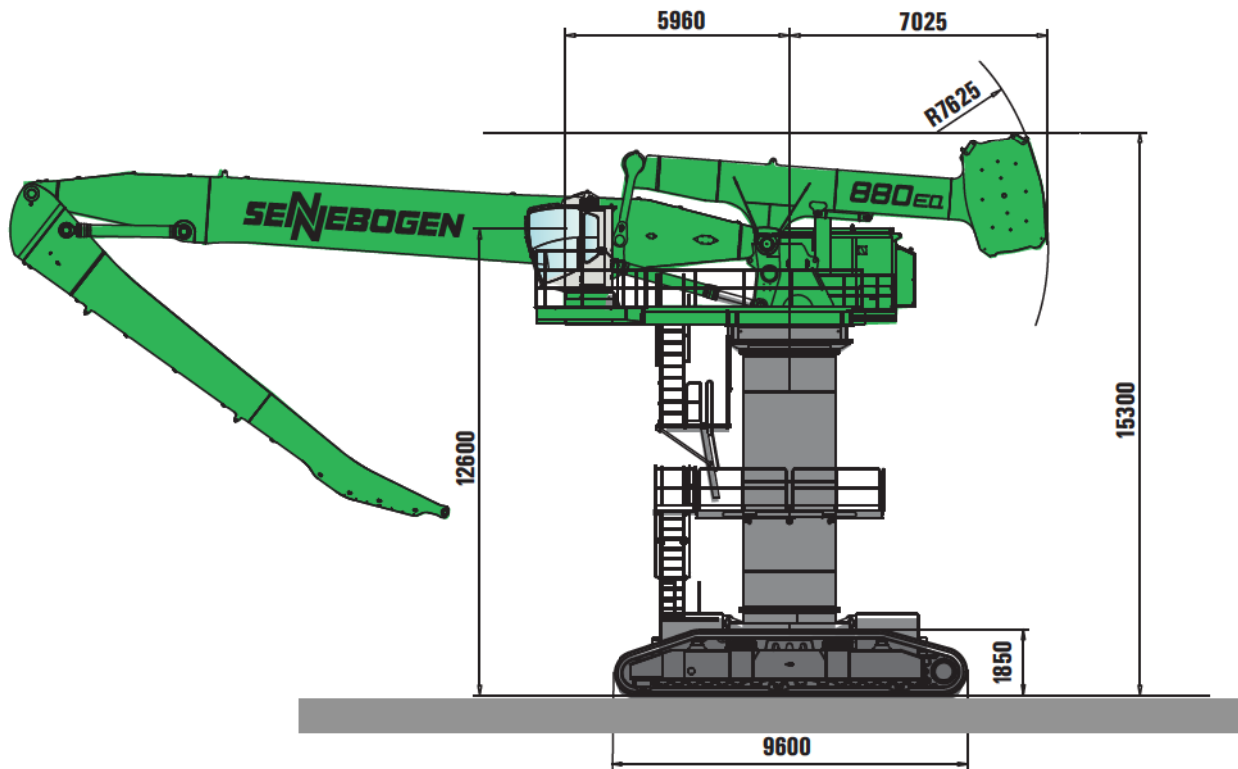
Lift capacities are stated in metric tons. Indicated loads are based on ISO 10567 and do not exceed 75 % of tipping and 87 % of hydraulic capacity. Machine on firm, level supporting surface. Loads valid for 360° with maximum extended undercarriage. Loads in [ ] can be lifted over end only. Working equipment like orange peel grab, magnet plate etc. are part of the lifting capacity. Hydraulic excavators used for lifting operations must be equipped with pipe rupture protection devices on the hoist cylinders and an overload warning device in accordance with the harmonised EU Standard EN 474-5.

## Einsatzbeispiele / Application examples

D-Serie









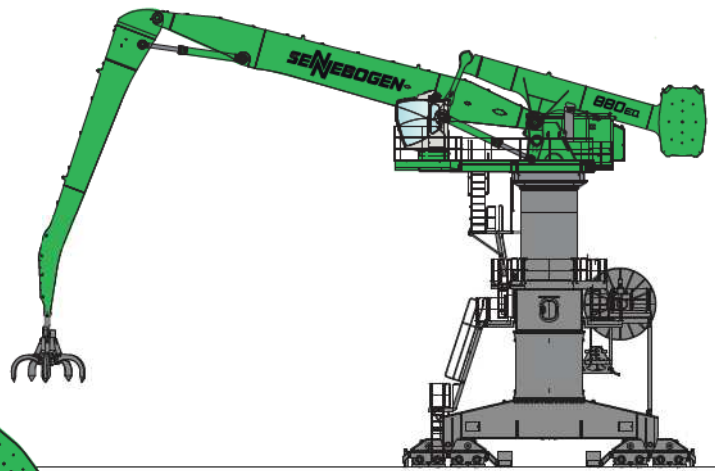
880 EQ - 7 m Pylon - Ausrüstung K33  
880 EQ - 7 m pylon - equipment K33



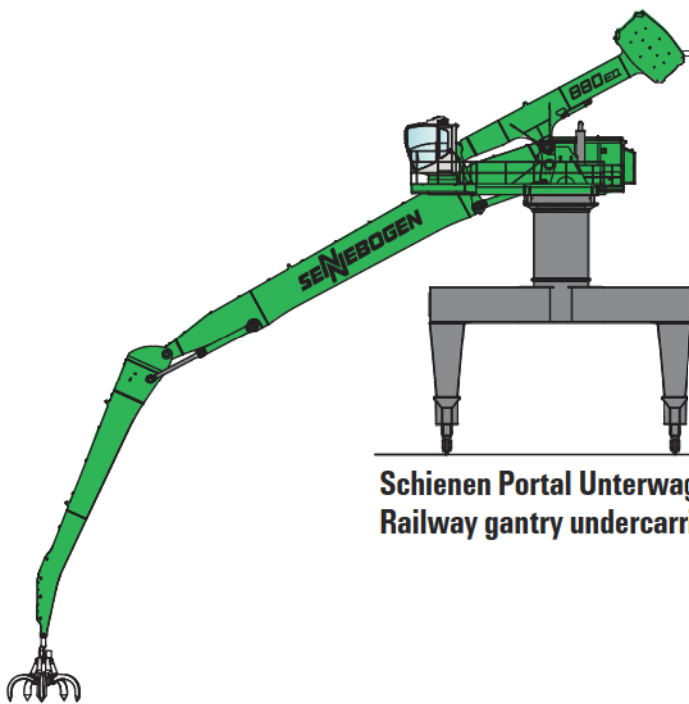
880 EQ - 7 m Pylon - Ausrüstung K33  
880 EQ - 7 m pylon - equipment K33



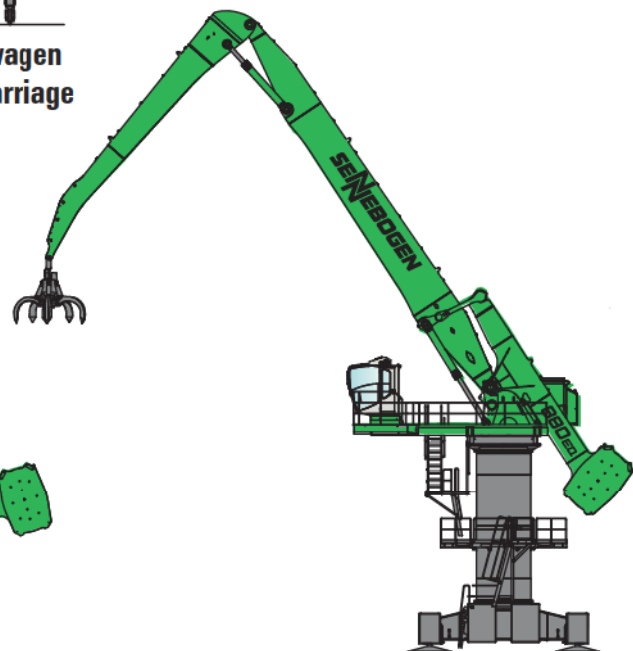
880 EQ - 7 m Pylon - Ausrüstung K33  
880 EQ - 7 m pylon - equipment K33



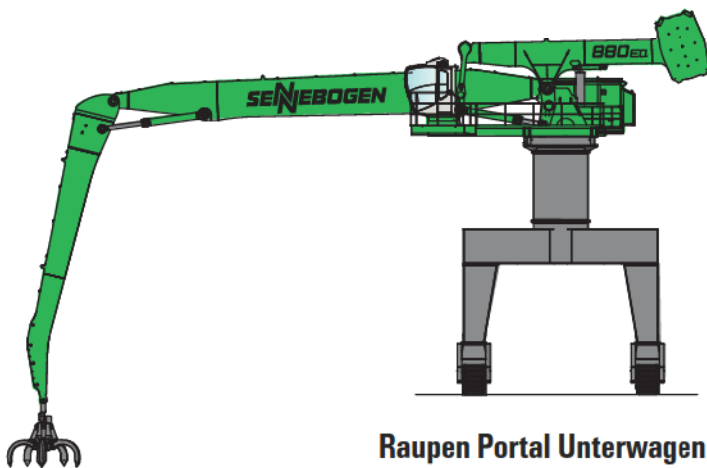
Schienen Unterwagen  
Railway undercarriage



Schienen Portal Unterwagen  
Railway gantry undercarriage

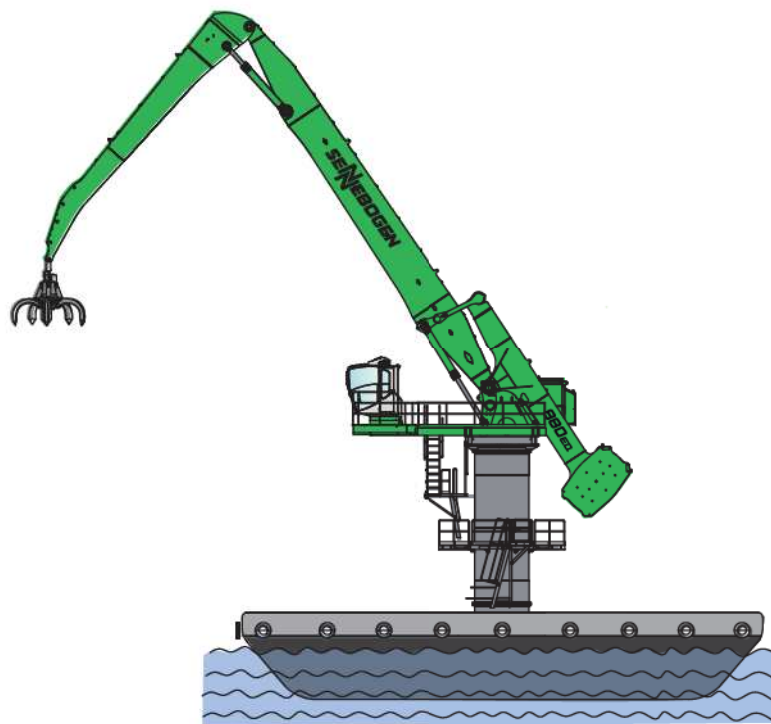
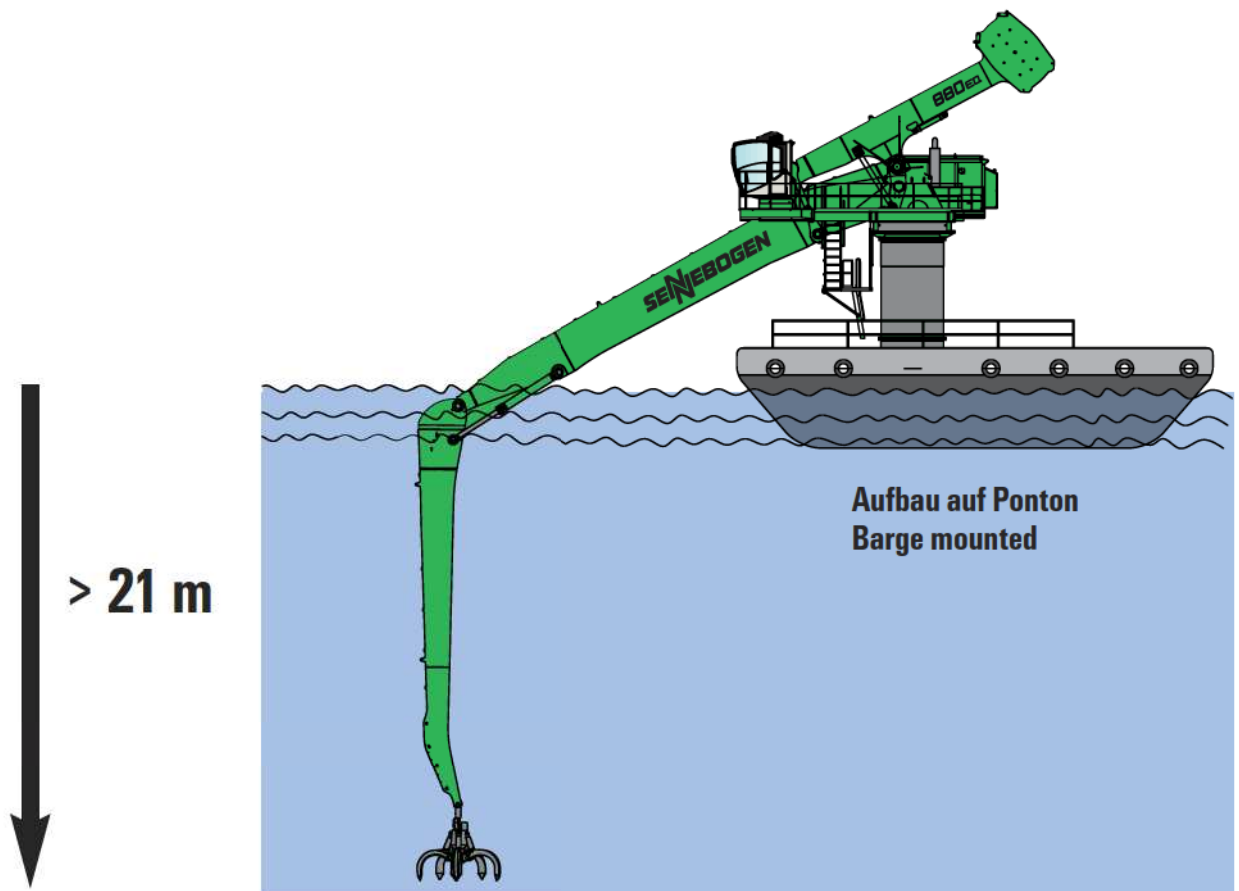


Stationäres 4-Punkt Untergestell  
4-point floating pedestal



Raupen Portal Unterwagen  
Crawler gantry undercarriage





Aufbau auf Ponton  
Barge mounted



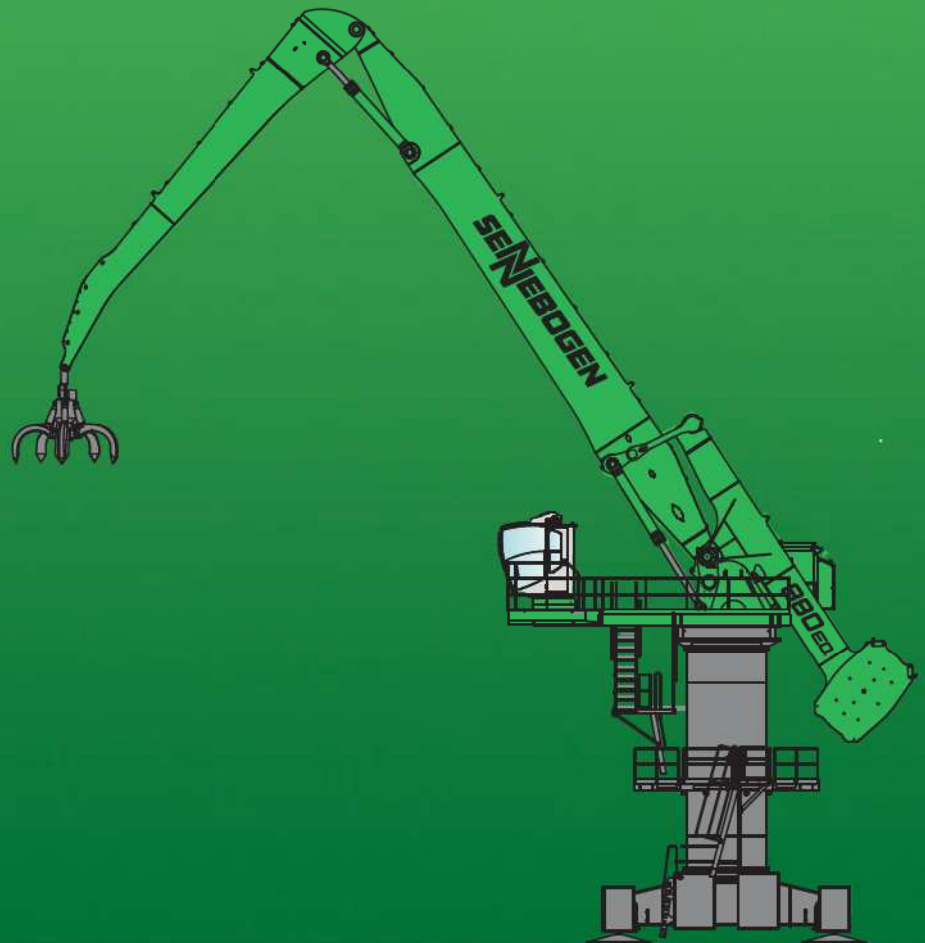
880 EQ - Schienenportal - Ausrüstung K30 | 880 EQ - railway gantry undercarriage - equipment K30





880 EQ - Pylon 7 m - Ausrüstung K33 | 880 EQ - pylon 7 m - equipment K33

# 880 EQ



Dieser Katalog beschreibt Maschinenmodelle, Ausstattungsumfänge einzelner Modelle und Konfigurationsmöglichkeiten (Serienausstattung und Sonderausstattung) der von der SENNEBOGEN Maschinenfabrik gelieferten Maschinen. Geräteabbildungen können Sonder- und Zusatzausstattungen enthalten. Je nach Land, in das die Maschinen geliefert werden, können Abweichungen von der Ausstattung möglich sein, insbesondere bzgl. der Serien- und Sonderausstattung.

Alle verwendeten Erzeugnisbezeichnungen können Marken der SENNEBOGEN Maschinenfabrik GmbH oder anderer, zuliefernder Unternehmen sein, deren Benutzung durch Dritte für deren Zwecke die Rechte der Inhaber verletzen kann.

Bitte informieren Sie sich bei Ihrem SENNEBOGEN Vertriebspartner vor Ort über die angebotenen Ausstattungsvarianten. Gewünschte Leistungsmerkmale sind nur dann verbindlich, wenn sie bei Vertragsschluss ausdrücklich vereinbart werden. Liefermöglichkeiten und technische Änderungen vorbehalten. Alle Angaben sind ohne Gewähr. Ausstattungsänderungen und Weiterentwicklungen vorbehalten.

© SENNEBOGEN Maschinenfabrik GmbH, Straubing/Deutschland. Nachdruck, auch auszugsweise, nur mit schriftlicher Genehmigung der SENNEBOGEN Maschinenfabrik GmbH, Straubing/Deutschland.

*This catalog describes machine models, the scope of equipment of individual models and configuration possibilities (standard equipment and special equipment) of the machines delivered by SENNEBOGEN Maschinenfabrik. Device illustrations can contain special equipment and supplemental equipment. Depending on the country where the machines are delivered, deviations from the equipment can be possible, particularly relative to the standard equipment and special equipment.*

*All product designations used can be trademarks of SENNEBOGEN Maschinenfabrik GmbH, or trademarks of other companies who are suppliers to SENNEBOGEN Maschinenfabrik GmbH, the use of which by third parties can violate the rights of the trademark owner.*

*Information concerning the equipment variants offered is provided on site by your SENNEBOGEN Sales Partner. Desired performance characteristics are only binding, if they have been expressly agreed when the contract is concluded. Availability and technical specifications are subject to change without notice. All information is provided without guarantee of correctness or completeness. Equipment changes and further developments are subject to change without notice.*

© SENNEBOGEN Maschinenfabrik GmbH, Straubing/Deutschland. Reproduction, even in part, only with written permission of SENNEBOGEN Maschinenfabrik GmbH, Straubing/Germany.

## SENNEBOGEN

**SENNEBOGEN**  
**Maschinenfabrik GmbH**  
Sennebogenstraße 10  
94315 Straubing, Germany

Tel. +49 9421 540-144/146  
Fax +49 9421 43 882  
marketing@sennebogen.de